

## STEAM Matic КОТЕЛ ТИП FT

### Жаротрубный паровой котел оптимизированной двухходовой конструкции

Паровые котлы BONO FT с широким диапазоном мощности от 500 до 6000 кг/час являются идеальными паровыми котлами для средних и малых паропроизводительностей.

Обеспечивают максимальный уровень эксплуатационной безопасности. Комплект поставки оснащается всем необходимым для удобной эксплуатации парового котла в автоматическом режиме.

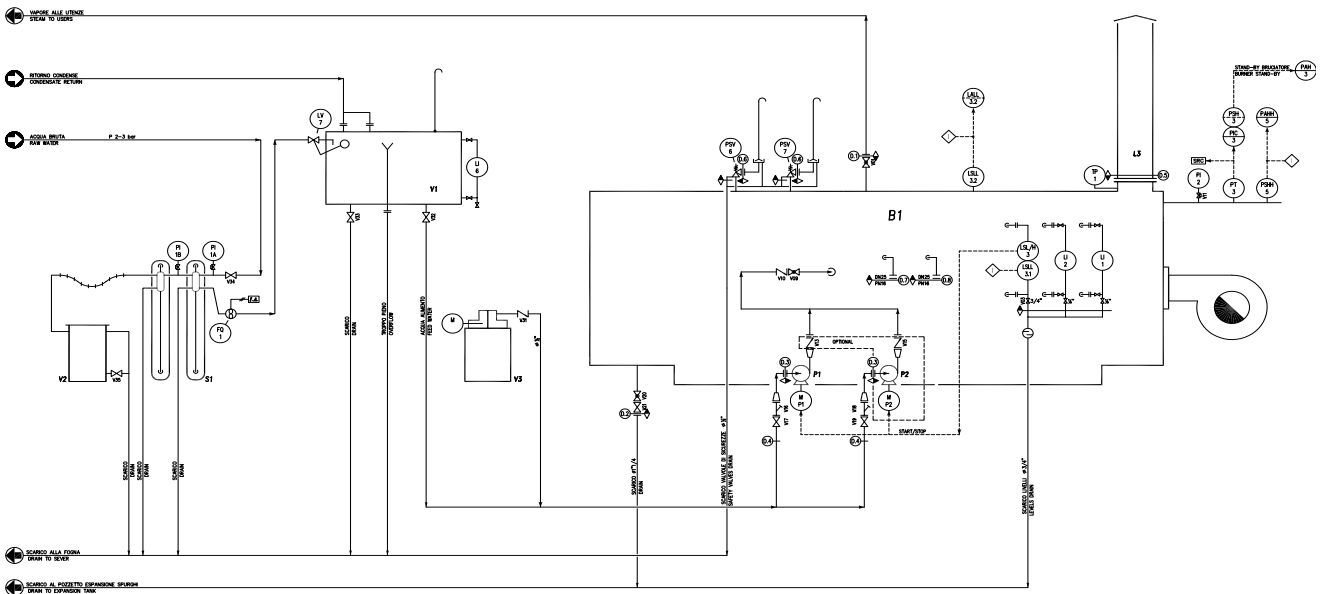
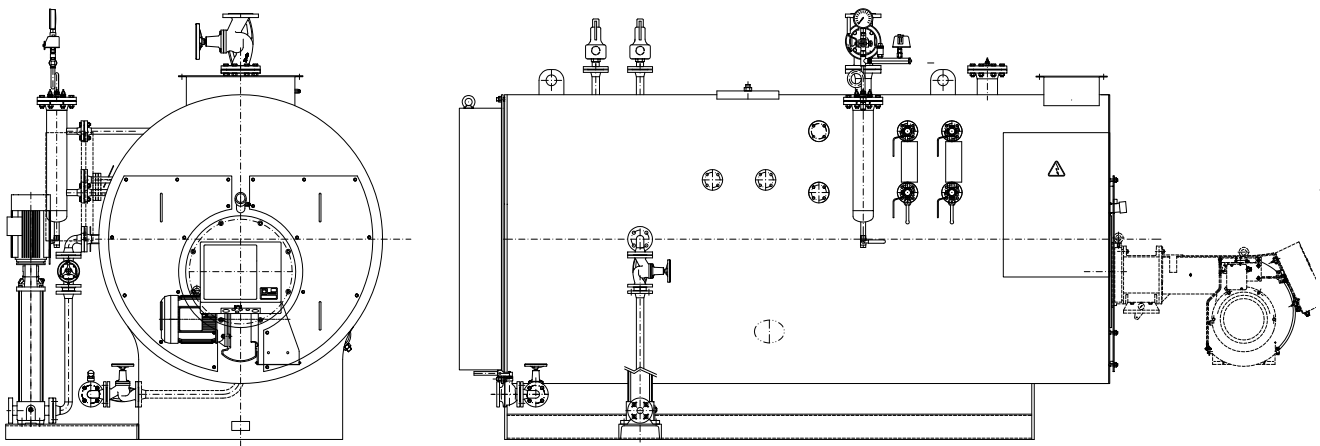
Оптимизированная двухходовая конструкция упрощает доступ ко всем комплектующим частям парового котла и сокращает длительность простоев, вызванных необходимостью проведения техосмотра, техобслуживания или очистки. Расчет нагревательных поверхностей обеспечивает мощные вихревые потоки газовых масс и высокий тепловой КПД при работе на любом жидком и газообразном топливе.

Котлы этой серии спроектированы, изготовлены и сертифицированы в соответствии с требованиями основных международных стандартов. Качество листового проката и сварных швов определяется при помощи методов ультразвукового и рентгенографического контроля.

Благодаря точному расчету геометрии камеры сгорания и дымоходов, процесс горения осуществляется безупречно без выброса несгоревших твердых частиц, при этом уменьшается количество выбросов окислов азота.



# ТЕХНИЧЕСКИЕ СПЕЦИФИКАЦИИ



05/2015 - Edited by Cannon Communication - Italy

Модель	FT-100	FT-150	FT-200	FT-250	FT-300	FT-400	FT-500	FT-600	
Паропроизвод.	кг/ч	1000	1500	2000	2500	3000	4000	5000	6000
Тепловая мощн.	КВт	679	1019	1358	1698	2038	2717	3396	4075
Расчетное давл.	бар	12	12	12	12	12	12	12	12
Рабочее давл.	бар	9-11	9-11	9-11	9-11	9-11	9-11	9-11	9-11
Высота	мм	2000	2250	2150	2400	2400	2550	2850	2900
Ширина	мм	1850	1950	1975	2000	2000	2055	2220	2420
Длина (без горелки)	мм	3100	3500	3660	3760	3760	4390	4900	5200
Длина (с горелкой)	мм	3900	4300	4470	4600	4890	5550	6050	6550
Общий вес	кг	3500	3900	3265	4850	5000	4957	8000	11000
Ø дымовой трубы	мм	250	350	350	300x600	300x600	358x608	350x700	350x700
Соппротивление в топке	мбар	6,5	7	8	9	10	11,5	12	11

Филиал Bono Energia S.p.A. в РФ и СНГ:  
 ООО "КАННОН ЕВРАЗИЯ"  
 119049, Россия, г. Москва, ул. Мытная, д.1 , стр.1,  
 подъезд No 2, 8-й этаж  
 тел./факс.: +7-495-937-37-90  
 bono@cannon.ru - www.cannon.ru - www.kotly-bono.ru

## STEAM MATIC КОТЕЛ ТИП FT

### Общее описание

Комбинированный жаротрубный котел BONO FT двухходовой горизонтальной конструкции, оснащенный необходимыми органами управления и защитно-предохранительными системами. Котлы этой серии спроектированы, изготовлены и сертифицированы в соответствии с требованиями европейской Директивы 97/23/CE (PED).

### Секция под давлением

Требования к конструкции: EN12953-3

Корпус спроектирован, изготовлен и испытан на соответствие расчетным значениям давления и температуры. Комплектация:

- кожух из P 355 GH EN10028-2 или эквивалентного материала
- экранная труба из P 355 GH EN10028-2 или эквивалентного материала
- передняя и задняя трубные доски из P 355 GH EN10028-2 или эквивалентного материала
- бесшовные дымовые трубы из P 235 GH или эквивалентного материала, вращающиеся приваренные к трубным доскам
- внутренний конденсатоотводчик для обеспечения высокой степени сухости пара
- несущая рама.

Корпус оснащен всеми необходимыми соединениями, подъемными проушинами, смотровыми люками и лазами.

### Фронтальная дымовая камера

Короб из углеродистой стали S 235 JR, футерованный термостойким изоляционным материалом, приварен к корпусу котла под давлением. Комплектация:

- 2 (два) люка, прикрепленных болтовыми соединениями, для осмотра труб;
- опорная плита горелки;
- соединение под дымовую трубу.

### Задняя дымовая камера

Короб из углеродистой стали S 235 JR, футерованный термостойким изоляционным материалом, прикреплен болтовыми соединениями к секции котла под давлением.

Уплотнительная набивка из керамического волокна. Камеру легко демонтировать для проведения техобслуживания, используя в этих целях подъемные проушины в верхней части камеры.

### Теплоизоляция

Слой минеральной ваты толщиной 100 мм, плотностью 80 кг/м<sup>2</sup>, в алюминиевой обшивке.

Рама из конструкционной углеродистой стали в секцию котла под давлением. Котел монтируется на железобетонном полу, способном выдержать вес конструкции.

### Цвет

Очищенная поверхность покрыта двумя слоями термостойкой однокомпонентной черной эмали.

## Запорная арматура

Комплектная поставка:

- Один (1) шаровой кран на выходе пара
- Один (1) продувочный шаровой кран
- Один (1) шаровой кран на подаче воды
- Один (1) невозвратный клапан на подаче воды
- Один (1) кран для наружного коллектора
- Один (1) кран для манометра
- Два (2) предохранительных клапана

## КИПиА

Комплект поставки:

- Один (1) датчик давления
- Один (1) манометр
- Один (1) предохранительный выключатель высокого давления пара
- Три (3) датчика для контроля уровня («пуск насоса», «останов насоса», «земля»)
- Два (2) зонда и выключателя низкого уровня
- Два (2) визуальные индикаторы уровня

## Горелка

Модуляционная моноблочная горелка (Riello) работает на природном газе или дизельном топливе, поставляется в комплекте с газовой рампой (для работы на газе) или шлангами и питательным насосом (для дизельного топлива). Оснащена вентилятором, блоком управления, детектором пламени и защитно-предохранительными устройствами.

## Блок питательной воды

Один (1) центробежный насос (Grundfos) вертикальной конструкции, с рабочим колесом из нержавеющей стали, подсоединен механически и электрически к котлу. Автоматическое включение/выключение по сигналу от датчиков уровня. Предусмотрен ручной режим работы.

## Панель управления

Шкаф контроля и управления, напряжение 380В 50Гц 3-фазное, класс защиты IP54.

Комплектация:

- главный выключатель
- предохранительные реле защитной системы
- защита двигателя горелки
- защита двигателя насоса
- модуль управления модуляцией мощности горелки, насосами и тревожной сигнализацией
- сброс тревожной сигнализации
- аварийный останов

## Комплектация для пускорезжимной наладки котла (72 часа) - ОПЦИЯ

Дополнительное оснащение:

- датчик проводимости для регулировки солесодержания
- контроллер проводимости для регулировки солесодержания, смонтированный на панели управления
- пневматический клапан для нижней продувки котла, с таймером
- пневматический клапан для верхнего продувания котла с управлением от контроллера солесодержания
- датчики низкого уровня и безаварийные выключатели с самодиагностикой вместо стандартных устройств
- холодильник пробоотборной точки



## STEAM MATIC КОТЕЛ ТИП FT

- панель управления с дополнительными функциями для управления КИПиА
- горелка FS-2 вместо FS1
- сертификат в соответствии с EN12953.

### Второй насос питательный насос - ОПЦИЯ

Второй резервный насос Grundfos: центробежный, вертикальный, с рабочим колесом из нержавеющей стали, подсоединен механически и электрически к котлу.

- Переключатель «Насос 1 / Насос 2» на панели управления. В комплект поставки входят 2 невозвратных клапана.

### Экономайзер и система регулировки подачи воды - ОПЦИЯ

Теплообменник с оребренными трубками из углеродистой стали на выходе дымовых газов служит для подогрева питательной воды. Пневматический клапан перед впускным патрубком питательной воды работает под управлением цифрового регулятора и сигнала передатчика уровня, служит для регулировки потока питательной воды, непрерывно промывающей экономайзер.

Филиал Bono Energia S.p.A. в РФ и СНГ:  
ООО "КАННОН ЕВРАЗИЯ"  
119049, Россия, г. Москва,  
ул. Мытная, д.1 , стр.1, подъезд No 2, 8-й этаж  
тел./факс.: +7-495-937-37-90  
bono@cannon.ru - www.cannon.ru - www.kotly-bono.ru

**cannon**  
**BONO ENERGIA**